



ТЕХНОЛОГИИ СВЕТА

Включите свет с нами

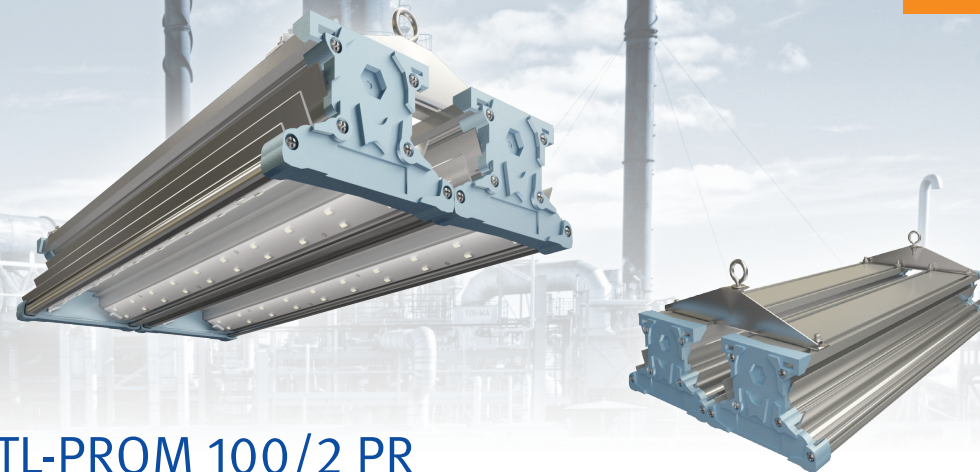
Каталог 2015



TL-PROM 50 PR

Назначение: промышленные территории, складские терминалы, цеха, подземные парковки и стоянки, морозильные камеры

Ⓜ	Мощность, Вт	50
	Световой поток светодиодного модуля, Лм	6 800
	Общий световой поток светильника, Лм	5 712
	Марка светодиода	Osram DURIS S5
	Количество светодиодов, Шт	40
☀	Световой поток одного светодиода, Лм	170
	Цветовая температура, К	5 000
	Рабочий ресурс светодиодов, Ч	100 000
	Индекс цветопередачи CRI	75
	Коэффициент пульсаций светового потока, %	< 1
	Материал печатных плат	алюминий
	Рассеиватель	противоударный поликарбонат
	Материал корпуса	анодированный алюминий
	Степень защиты корпуса светильника, IP	67
	Вид климатического исполнения	УХЛ1
	Способ крепления	универсальное (кронштейн/кольцо)
	Диаграмма распределения светового потока	косинусная
⚡	Напряжение питания, В	АС 175-260
	Частота, Гц	50 ± 10%
	Коэффициент мощности драйвера, cos φ	< 0,97
	Класс защиты от поражения электрическим током	I
	Температура эксплуатации, °С	от -45° до +45°
	Гарантия, Мес	36
	Габаритные размеры (ДхШхВ), Мм	350x110x140
	Масса, Кг	1,2
	Количество светильников в коробке, шт	2
📦	Габариты коробки, (ДхШхВ), мм	470x150x110
	Объем упаковки, м3	0,01
	Вес коробки со светильниками, кг	2,6



TL-PROM 100/2 PR

Назначение: промышленные территории, складские терминалы, цеха, подземные парковки и стоянки, морозильные камеры

Ⓜ	Мощность, Вт	100
	Световой поток светодиодного модуля, Лм	13 600
	Общий световой поток светильника, Лм	11 424
	Марка светодиода	Osram DURIS S5
	Количество светодиодов, Шт	80
☀	Световой поток одного светодиода, Лм	170
	Цветовая температура, К	5 000
	Рабочий ресурс светодиодов, Ч	100 000
	Индекс цветопередачи CRI	75
	Коэффициент пульсаций светового потока, %	< 1
	Материал печатных плат	алюминий
	Рассеиватель	противоударный поликарбонат
	Материал корпуса	анодированный алюминий
	Степень защиты корпуса светильника, IP	67
	Вид климатического исполнения	УХЛ1
	Способ крепления	винт кольцо
	Диаграмма распределения светового потока	косинусная
⚡	Напряжение питания, В	АС 175-260
	Частота, Гц	50 ± 10%
	Коэффициент мощности драйвера, cos φ	< 0,97
	Класс защиты от поражения электрическим током	I
	Температура эксплуатации, °С	от -45° до +45°
	Гарантия, Мес	36
	Габаритные размеры (ДхШхВ), Мм	350x220x140
	Масса, Кг	2,6
	Количество светильников в коробке, шт	1
📦	Габариты коробки, (ДхШхВ), мм	470x150x110
	Объем упаковки, м3	0,01
	Вес коробки со светильниками, кг	2,8



TL-PROM 100 PR

Назначение: промышленные территории, складские терминалы, цеха, подземные парковки и стоянки, морозильные камеры

Ⓜ	Мощность, Вт	100
	Световой поток светодиодного модуля, Лм	13 600
	Общий световой поток светильника, Лм	11 424
	Марка светодиода	Osram DURIS S5
	Количество светодиодов, Шт	80
☀	Световой поток одного светодиода, Лм	170
	Цветовая температура, К	5 000
	Рабочий ресурс светодиодов, Ч	100 000
	Индекс цветопередачи CRI	75
	Коэффициент пульсаций светового потока, %	< 1
	Материал печатных плат	алюминий
	Рассеиватель	противоударный поликарбонат
	Материал корпуса	анодированный алюминий
	Степень защиты корпуса светильника, IP	67
	Вид климатического исполнения	УХЛ1
	Способ крепления	универсальное (кронштейн/винт кольцо)
	Диаграмма распределения светового потока	косинусная
⚡	Напряжение питания, В	АС 175-260
	Частота, Гц	50 ± 10%
	Коэффициент мощности драйвера, cos φ	< 0,97
	Класс защиты от поражения электрическим током	I
	Температура эксплуатации, °С	от -45° до +45°
	Гарантия, Мес	36
	Габаритные размеры (ДхШхВ), Мм	670x110x140
	Масса, Кг	2,1
	Количество светильников в коробке, шт	2
📦	Габариты коробки, (ДхШхВ), мм	730x150x110
	Объем упаковки, м3	0,01
	Вес коробки со светильниками, кг	4,52



TL-PROM 150 PR

Назначение: промышленные территории, складские терминалы, цеха, подземные парковки и стоянки, морозильные камеры

Ⓜ	Мощность, Вт	150
	Световой поток светодиодного модуля, Лм	20 400
	Общий световой поток светильника, Лм	17 136
	Марка светодиода	Osram DURIS S5
	Количество светодиодов, Шт	120
☀	Световой поток одного светодиода, Лм	170
	Цветовая температура, К	5 000
	Рабочий ресурс светодиодов, Ч	100 000
	Индекс цветопередачи CRI	75
	Коэффициент пульсаций светового потока, %	< 1
	Материал печатных плат	алюминий
	Рассеиватель	противоударный поликарбонат
	Материал корпуса	анодированный алюминий
	Степень защиты корпуса светильника, IP	67
	Вид климатического исполнения	УХЛ1
	Способ крепления	винт кольцо
	Диаграмма распределения светового потока	косинусная
⚡	Напряжение питания, В	АС 175-260
	Частота, Гц	50 ± 10%
	Коэффициент мощности драйвера, cos φ	< 0,97
	Класс защиты от поражения электрическим током	I
	Температура эксплуатации, °С	от -45° до +45°
	Гарантия, Мес	36
	Габаритные размеры (ДхШхВ), Мм	350x330x140
	Масса, Кг	3,6
	Количество светильников в коробке, шт	2
📦	Габариты коробки, (ДхШхВ), мм	470x370x110
	Объем упаковки, м3	0,02
	Вес коробки со светильниками, кг	7,5



TL-PROM 200 PR

Назначение: промышленные территории, складские терминалы, цеха, подземные парковки и стоянки, морозильные камеры

Ⓜ	Мощность, Вт	200
	Световой поток светодиодного модуля, Лм	27 200
	Общий световой поток светильника, Лм	22 848
	Марка светодиода	Osram DURIS S5
	Количество светодиодов, Шт	160
☀	Световой поток одного светодиода, Лм	170
	Цветовая температура, К	5 000
	Рабочий ресурс светодиодов, Ч	100 000
	Индекс цветопередачи CRI	75
	Коэффициент пульсаций светового потока, %	< 1
	Материал печатных плат	алюминий
	Рассеиватель	противоударный поликарбонат
	Материал корпуса	анодированный алюминий
	Степень защиты корпуса светильника, IP	67
	Вид климатического исполнения	УХЛ1
	Способ крепления	винт кольцо
	Диаграмма распределения светового потока	косинусная
⚡	Напряжение питания, В	АС 175-260
	Частота, Гц	50 ± 10%
	Коэффициент мощности драйвера, cos φ	< 0,97
	Класс защиты от поражения электрическим током	I
	Температура эксплуатации, °С	от -45° до +45°
	Гарантия, Мес	36
	Габаритные размеры (ДхШхВ), Мм	670x220x140
	Масса, Кг	4,2
	Количество светильников в коробке, шт	1
📦	Габариты коробки, (ДхШхВ), мм	730x260x110
	Объем упаковки, м3	0,02
	Вес коробки со светильниками, кг	4,6



TL-PROM 250 PR

Назначение: промышленные территории, складские терминалы, цеха, подземные парковки и стоянки, морозильные камеры

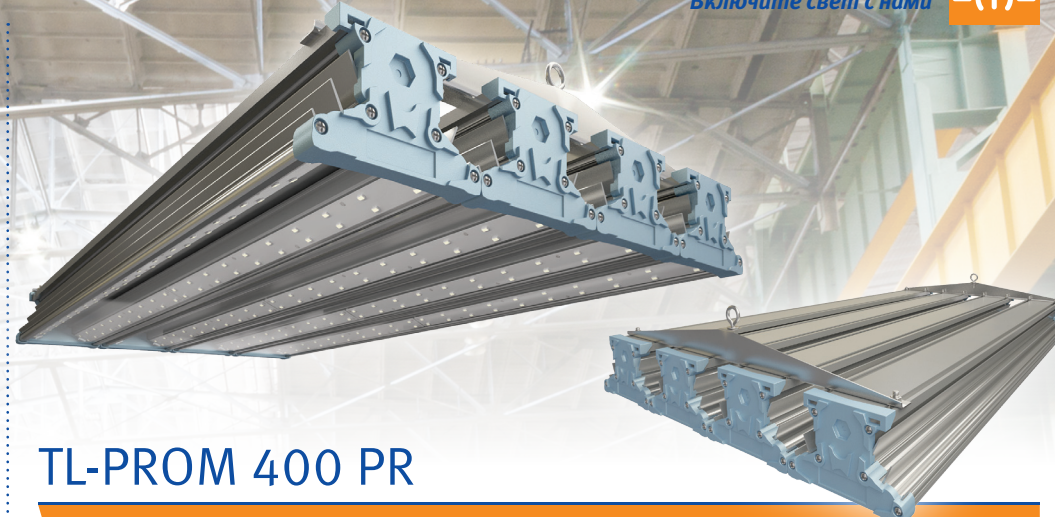
Ⓜ	Мощность, Вт	250
	Световой поток светодиодного модуля, Лм	34 000
	Общий световой поток светильника, Лм	28 560
	Марка светодиода	Osram DURIS S5
	Количество светодиодов, Шт	200
☀	Световой поток одного светодиода, Лм	170
	Цветовая температура, К	5 000
	Рабочий ресурс светодиодов, Ч	100 000
	Индекс цветопередачи CRI	75
	Коэффициент пульсаций светового потока, %	< 1
	Материал печатных плат	алюминий
	Рассеиватель	противоударный поликарбонат
	Материал корпуса	анодированный алюминий
	Степень защиты корпуса светильника, IP	67
	Вид климатического исполнения	УХЛ1
	Способ крепления	винт кольцо
	Диаграмма распределения светового потока	косинусная
⚡	Напряжение питания, В	АС 175-260
	Частота, Гц	50 ± 10%
	Коэффициент мощности драйвера, cos φ	< 0,97
	Класс защиты от поражения электрическим током	I
	Температура эксплуатации, °С	от -45° до +45°
	Гарантия, Мес	36
	Габаритные размеры (ДхШхВ), Мм	350x550x140
	Масса, Кг	6
	Количество светильников в коробке, шт	1
📦	Габариты коробки, (ДхШхВ), мм	470x610x110
	Объем упаковки, м3	0,03
	Вес коробки со светильниками, кг	6,5



TL-PROM 300 PR

Назначение: промышленные территории, складские терминалы, цеха, подземные парковки и стоянки, морозильные камеры

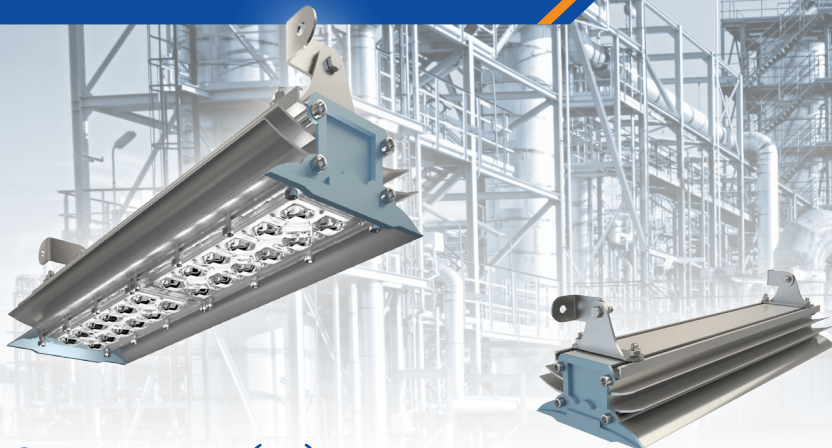
	Мощность, Вт	300
	Световой поток светодиодного модуля, Лм	40 800
	Общий световой поток светильника, Лм	34 272
	Марка светодиода	Osram DURIS S5
	Количество светодиодов, Шт	240
	Световой поток одного светодиода, Лм	170
	Цветовая температура, К	5 000
	Рабочий ресурс светодиодов, Ч	100 000
	Индекс цветопередачи CRI	75
	Коэффициент пульсаций светового потока, %	< 1
	Материал печатных плат	алюминий
	Рассеиватель	противоударный поликарбонат
	Материал корпуса	анодированный алюминий
	Степень защиты корпуса светильника, IP	67
	Вид климатического исполнения	УХЛ1
	Способ крепления	винт кольцо
	Диаграмма распределения светового потока	косинусная
	Напряжение питания, В	АС 175-260
	Частота, Гц	50 ± 10%
	Коэффициент мощности драйвера, cos φ	< 0,97
	Класс защиты от поражения электрическим током	I
	Температура эксплуатации, °С	от -45° до +45°
	Гарантия, Мес	36
	Габаритные размеры (ДхШхВ), Мм	670x330x140
	Масса, Кг	6,3
	Количество светильников в коробке, шт	1
	Габариты коробки, (ДхШхВ), мм	730x370x110
	Объем упаковки, м3	0,03
	Вес коробки со светильниками, кг	6,9



TL-PROM 400 PR

Назначение: промышленные территории, складские терминалы, цеха, подземные парковки и стоянки, морозильные камеры

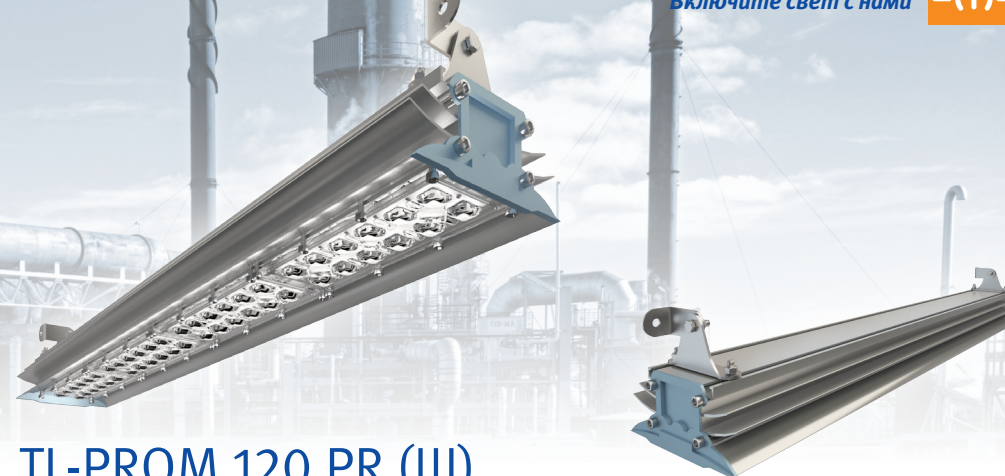
	Мощность, Вт	400
	Световой поток светодиодного модуля, Лм	54 400
	Общий световой поток светильника, Лм	45 696
	Марка светодиода	Osram DURIS S5
	Количество светодиодов, Шт	320
	Световой поток одного светодиода, Лм	170
	Цветовая температура, К	5000
	Рабочий ресурс светодиодов, Ч	100 000
	Индекс цветопередачи CRI	75
	Коэффициент пульсаций светового потока, %	< 1
	Материал печатных плат	алюминий
	Рассеиватель	противоударный поликарбонат
	Материал корпуса	анодированный алюминий
	Степень защиты корпуса светильника, IP	67
	Вид климатического исполнения	УХЛ1
	Способ крепления	винт кольцо
	Диаграмма распределения светового потока	косинусная
	Напряжение питания, В	АС 175-260
	Частота, Гц	50 ± 10%
	Коэффициент мощности драйвера, cos φ	< 0,97
	Класс защиты от поражения электрическим током	I
	Температура эксплуатации, °С	от -45° до +45°
	Гарантия, Мес	36
	Габаритные размеры (ДхШхВ), Мм	670x440x140
	Масса, Кг	8,4
	Количество светильников в коробке, шт	1
	Габариты коробки, (ДхШхВ), мм	730x480x110
	Объем упаковки, м3	0,04
	Вес коробки со светильниками, кг	9,1



TL-PROM 60 PR (Ш)

Назначение: промышленные территории, складские терминалы, цеха, подземные парковки и стоянки, морозильные камеры

☀	Мощность, Вт	60
	Световой поток светодиодного модуля, Лм	6 000
	Общий световой поток светильника, Лм	5 040
	Марка светодиода	Osram OSOLON
	Количество светодиодов, Шт	24
	Световой поток одного светодиода, Лм	250
	Цветовая температура, К	5000
	Рабочий ресурс светодиодов, Ч	100 000
	Индекс цветопередачи CRI	75
	Коэффициент пульсаций светового потока, %	< 1
⚙	Материал печатных плат	алюминий
	Рассеиватель	линза
	Материал корпуса	анодированный алюминий
	Степень защиты корпуса светильника, IP	67
	Вид климатического исполнения	УХЛ1
	Способ крепления	универсальное (кронштейн/кольцо)
	Диаграмма распределения светового потока	широкая
	Напряжение питания, В	АС 175-260
	Частота, Гц	50 ± 10%
	Коэффициент мощности драйвера, cos φ	< 0,97
⚡	Класс защиты от поражения электрическим током	I
	Температура эксплуатации, °С	от -45° до +45°
	Гарантия, Мес	36
	Габаритные размеры (ДхШхВ), Мм	415x110x130
	Масса, Кг	1,3
	Количество светильников в коробке, шт	1
	Габариты коробки, (ДхШхВ), мм	470x150x110
📦	Объем упаковки, м3	0,01
	Вес коробки со светильниками, кг	1,5



TL-PROM 120 PR (Ш)

Назначение: промышленные территории, складские терминалы, цеха, подземные парковки и стоянки, морозильные камеры

☀	Мощность, Вт	120
	Световой поток светодиодного модуля, Лм	12 000
	Общий световой поток светильника, Лм	10 080
	Марка светодиода	Osram OSOLON
	Количество светодиодов, Шт	48
	Световой поток одного светодиода, Лм	250
	Цветовая температура, К	5000
	Рабочий ресурс светодиодов, Ч	100 000
	Индекс цветопередачи CRI	75
	Коэффициент пульсаций светового потока, %	< 1
⚙	Материал печатных плат	алюминий
	Рассеиватель	линза
	Материал корпуса	анодированный алюминий
	Степень защиты корпуса светильника, IP	67
	Вид климатического исполнения	УХЛ1
	Способ крепления	универсальное (кронштейн/винт кольцо)
	Диаграмма распределения светового потока	широкая
	Напряжение питания, В	АС 175-260
	Частота, Гц	50 ± 10%
	Коэффициент мощности драйвера, cos φ	< 0,97
⚡	Класс защиты от поражения электрическим током	I
	Температура эксплуатации, °С	от -45° до +45°
	Гарантия, Мес	36
	Габаритные размеры (ДхШхВ), Мм	815x110x130
	Масса, Кг	2,5
	Количество светильников в коробке, шт	1
	Габариты коробки, (ДхШхВ), мм	870x150x110
📦	Объем упаковки, м3	0,01
	Вес коробки со светильниками, кг	2,8



**ТЕХНОЛОГИИ
СВЕТА**

www.tl-led.ru
+7 (863) 231-15-37
sale@tl-led.ru