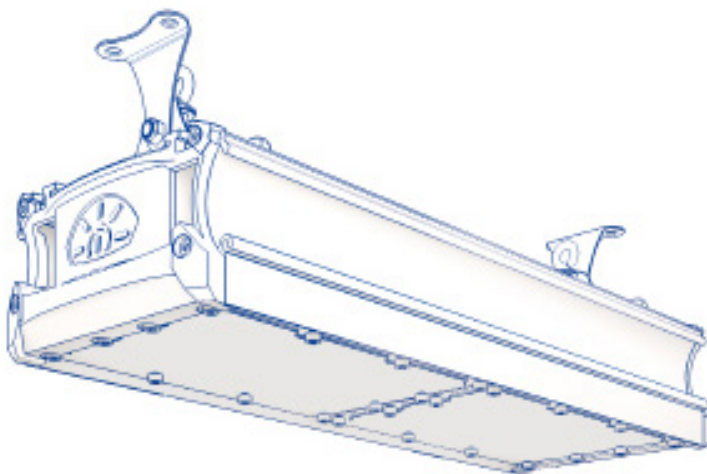


ПАСПОРТ
на изделие серии

TL-PROM SM

Светильник стационарный общего назначения
(светильник светодиодный)
ТУ 3461-001-65395541-2013
www.tl-shop.ru



[Онлайн каталог
продукции на
TL-SHOP.ru](#)



OSRAM

LED Technology included



Дистрибьютор: Общество с ограниченной ответственностью «КОНТУР»
Адрес: Россия, 347939, Ростовская область, г. Таганрог, Мариупольское шоссе, 71В.
Телефон: 8 (800) 707-01-69

Производитель: Общество с ограниченной ответственностью «Технологии света»
Адрес: Россия, 347939, Ростовская область, г. Таганрог, Мариупольское шоссе, 71Л.

РАСШИФРОВКА ИНФОРМАЦИИ В НАИМЕНОВАНИИ МОДЕЛИ СВЕТИЛЬНИКА

TL-PROM Серия «Промышленный»	SM Simple maintenance	35 Индекс мощности	A, B, C... Дополнительные индексы
---	------------------------------------	---------------------------------	--

СПИСОК ДОПОЛНИТЕЛЬНЫХ ИНДЕКСОВ

Температура цвета: **5K** — 5000 °, **4K** — 4000° по Кельвину
 Кривая Сил Света: **Г** — глубокая 60°, **K15** — концентрированная 15°,
K20 — концентрированная 20°, **K40** — концентрированная 40°
 Диммируемый драйвер: **DIM**

ТЕХНИЧЕСКИЕ ХАРАКТЕРИСТИКИ СВЕТИЛЬНИКОВ

	Индекс мощности	Кривая сила света (рассеиватель)			
		Г	K15	K20	K40
Мощность точная, Вт *		42,4	42,5	42,1	42,6
Суммарный световой поток, лм*	50	5 543	5 582	5 422	5 618
Масса нетто, кг.		2,3	2,3	2,3	2,3
Мощность точная, Вт *		84,8	84,9	84,1	85,2
Суммарный световой поток, лм*	85	11 086	11 164	10 843	11 235
Масса нетто, кг.		3,7	3,7	3,7	3,7
Мощность точная, Вт *		127,2	127,4	127,8	127,8
Суммарный световой поток, лм*	130	16 629	16 746	16 853	16 853
Масса нетто, кг.		5	5	5	5
Мощность точная, Вт *		169,6	169,8	168,2	170,4
Суммарный световой поток, лм*	170	22 172	22 328	21 686	22 470
Масса нетто, кг.		6,5	6,5	6,5	6,5
Мощность точная, Вт *		254,4	254,7	252,3	255,6
Суммарный световой поток, лм*	255	33 258	33 492	32 529	33 705
Масса нетто, кг.		9,9	9,9	9,9	9,9

* — ±5%

ХАРАКТЕРИСТИКИ ОБЩИЕ ДЛЯ ВСЕЙ СЕРИИ СВЕТИЛЬНИКОВ

Индекс цветопередачи CRI	72	Степень защиты светильника, IP	67
Напряжение питания, В ...	176-264AC/250-370DC	Температура эксплуатации, °С	от -60° до +40°
Частота, Гц	45-65	Вид климатического исполнения	УХЛ1
Коэффициент мощности ИП, cos φ	~ 0,98	Гарантия, мес	60

НАЗНАЧЕНИЕ

- 1.1. Светодиодные светильники серии TL-PROM SM (далее светильники) предназначены для внутрипромышленного освещения зданий для установки на подвес или монтажную поверхность.
- 1.2. Светильники сертифицированы и изготавливаются в соответствии с ТУ 3461-001-65395541-2013, Декларация о соответствии ЕАЭС N RU Д-RU.НА10.В.02130/18 от 14.12.2018г.
- 1.3. Светильники соответствуют требованиям безопасности ТР ТС 004/2001 «О безопасности низковольтного оборудования», утверждено Решением Комиссии Таможенного союза 09 декабря 2011 года №879.
- 1.4. Светильники изготавливаются в исполнении УХЛ категории размещения 1 по ГОСТ 15150.

ТЕХНИЧЕСКИЕ ХАРАКТЕРИСТИКИ

- 2.1. Класс защиты от поражения электрическим током — 1.
Питание осуществляется от сети 220В, 50 Гц.

КОМПЛЕКТ ПОСТАВКИ

- 3.1. Светильник – 1 шт, распределительная коробка – 1 шт, крепление светильника – 2 шт, паспорт – 1 шт. (один на каждую упаковку).

ТРЕБОВАНИЯ ПО ТЕХНИКЕ БЕЗОПАСНОСТИ

- 4.1. Установку и чистку светильника производить только при отключенном питании.
- 4.2. Светильники выполнены по 1 классу защиты от поражения электрическим током и должны быть надежно заземлены.

ПРАВИЛА ЭКСПЛУАТАЦИИ

- 5.1. Эксплуатация светильника производится в соответствии с «Правилами технической эксплуатации электроустановок потребителей».
- 5.2. Запрещается, во избежание несчастных случаев, производить ремонт, чистку светильника и замену ИПС в светильнике без отключения напряжения в линии питания светильников.
Не использовать в агрессивных средах.

ИНСТРУКЦИЯ ПО МОНТАЖУ

ВНИМАНИЕ: Все работы по монтажу осуществлять только при отключенном напряжении питания.

- 6.1. Для монтажа и подключения светильников к электрической сети необходимо:
- 6.2. Выполнить разметку и подготовку монтажных отверстий.
- 6.3. Установить крепеж (в комплект не входит). При выборе крепежа учитывайте материал и тип опорной поверхности.
- 6.4. Сместить металлическую планку со светильника.
- 6.5. Присоединить провода питания и заземляющий провод с соответствующими зажимами коннектора в соответствии с указанной полярностью, электропитающий провод необходимо соединить с влагозащищённым соединителем для сохранения заявленного уровня защиты, убедитесь в герметичности соединений и целостности кабеля.
- 6.6. Задвинуть металлическую планку светильника, закрепить светильник.



заземление (желто-зеленый провод)

L (коричневый провод) – фаза

N (синий провод) – ноль

ВНИМАНИЕ

7.1. Нарушение правил установки угрожает безопасной эксплуатации изделия и влечёт утрату гарантийных обязательств.

7.2. Продавец оставляет за собой право вносить любые конструктивные изменения в выпускаемую им продукцию, при этом не нарушая основных технических показателей, без предварительного уведомления об этом. Безопасность эксплуатации светотехнического оборудования обеспечивается тщательным соблюдением настоящей инструкции.

В связи с этим ее следует сохранять и передавать пользователям, осуществляющим монтаж указанных светильников.

ГАРАНТИЙНЫЕ ОБЯЗАТЕЛЬСТВА

8.1. Гарантийный срок эксплуатации 60 месяцев со дня отгрузки при соблюдении потребителем условий эксплуатации.

8.2. Срок службы светильников при нормальных климатических условиях, при соблюдении правил монтажа и эксплуатации составляет не менее 10 лет.

8.3. Претензии за дефекты, появившиеся в течении гарантийного срока из-за небрежного хранения, транспортирования, при нарушении правил эксплуатации, установки или обслуживания не принимаются.

8.4. Производитель обязуется произвести гарантийный ремонт вышедшие из строя светильников в течении 5 лет со дня отгрузки, при условии соблюдения пользователем правил эксплуатации изделия и отсутствии признаков механических повреждений и нарушения правил электропитания устройства.

8.5. В случае выхода из строя во время гарантийного срока, при соблюдении правил эксплуатации потребитель обязан:

- при обнаружении дефектов и недостатков продукции по качеству Покупатель извещает в письменном виде об этом Продавца, с помощью уведомления и приложенных к нему фотографий с полным описанием брака.
- предъявить претензии в установленном порядке по адресу: 347900, РФ, Ростовская область, г. Таганрог, Мариупольское шоссе, 71 Л, ООО «Технологии света».

8.6. Гарантийный ремонт не производится в случае:

- нарушения потребителем правил эксплуатации, в том числе превышения питающих и вводных напряжений и частоты, что привело к пробое защитных цепей питания и неисправности высокочувствительных входных каскадов, использования не предусмотренных инструкцией входных и сетевых шнуров, щупов и др.
- наличия механических повреждений, в том числе, трещин, сколов, разломов, разрывов корпуса или платы и т.п.; тепловых повреждений, в том числе, следов паяльника, оплавления, брызг припоя и т.п.; химических повреждений, проникновения влаги внутрь прибора, в том числе, окислении, разъедания металлизации, Следов коррозии или корродирования, конденсата или морского соляного тумана и т.п.;
- наличия признаков постороннего вмешательства, нарушения заводского монтажа;
- использование устройства в зонах повышенного воздействия электромагнитных полей.

8.7. Выход из строя светильника в результате эксплуатации в агрессивных средах не является гарантийным случаем.

УТИЛИЗАЦИЯ

9.1. По истечении срока службы светильники разобрать на детали, рассортировать по видам материалов и сдать в специализированные организации по приемке и переработки вторсырья.

СВЕДЕНИЯ О ПРИЁМКЕ

10.1. Светильник соответствует ТУ 3461-001-65395541-2013 и признан годным к эксплуатации.

Дата выпуска _____

ОБЩИЕ ПРИНЦИПЫ УПРАВЛЕНИЯ ДИММИРУЕМЫМИ ИПС

Для подключения к драйверу управляющего устройства используется цепи +DIM и -DIM. Регулирование выходного тока осуществляется изменением напряжения на выводе +DIM относительно -DIM в пределах 0 – 10 вольт (допускается подача до 12 вольт).

Вывод +10V используется при регулировании с помощью переменного резистора или ШИМ, а так же позволяет включить драйвер на полную мощность без дополнительных схем.

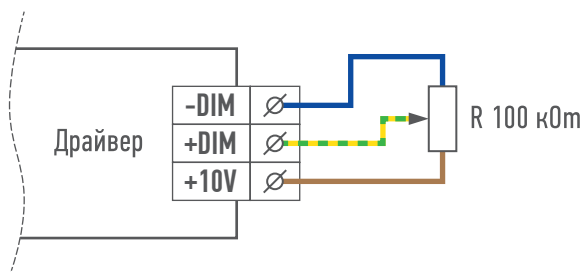


**Вывод +10V не предназначен для питания внешних устройств.
Максимальный ток цепи — 100 мкА!**

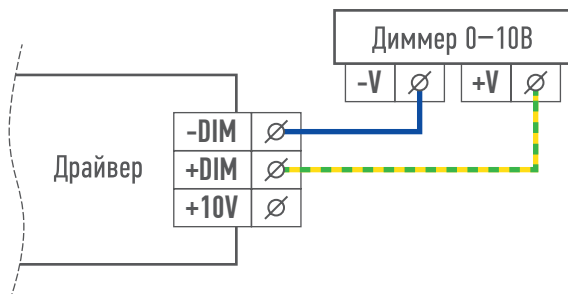
ДОСТУПНЫ ТРИ МЕТОДА УПРАВЛЕНИЯ ДРАЙВЕРОМ:

1. УПРАВЛЕНИЕ ПРИ ПОМОЩИ ПЕРЕМЕННОГО РЕЗИСТОРА.

Рекомендуемое сопротивление 100 кОм.



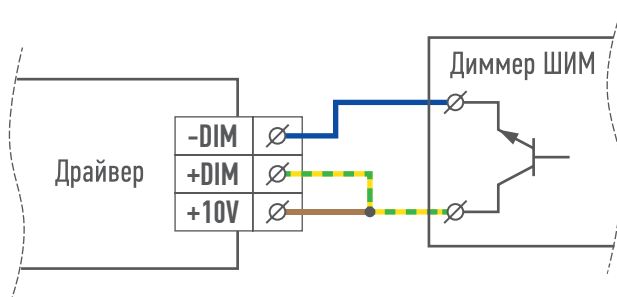
2. АНАЛОГОВОЕ УПРАВЛЕНИЕ 0-10V.



Напряжение управления, В	0	1	2	3	4	5	6	7	8	9	10	Холостой ход
Значение выходного тока от максимального, %	<1	10	20	30	40	50	60	70	80	90	100	100

2. ШИМ-УПРАВЛЕНИЕ.

Устройством с выходом типа «открытый коллектор».



Сквозность, %	0	10	20	30	40	50	60	70	80	90	100	Холостой ход
Значение выходного тока от максимального, %	<1	10	20	30	40	50	60	70	80	90	100	100

Для корректной работы драйвера частота ШИМ должна быть не менее 300 герц ($f_{\text{шим}} > 300 \text{ Гц}$). В случае необходимости, диммируемым драйвером можно управлять при помощи контактных устройств приборов автоматики, датчиков (движения, света и т. д.) или выключателей.

Для этого возможно использования одной из двух схем:

- 1) для того что бы драйвер выключался при замыкании контактов выключателя, необходимо соединить цепи +10V и +DIM между собой, а выключатель подключить между +DIM и -DIM;
- 2) для того что бы драйвер включался при замыкании контактов выключателя, выключатель следует включить между +10V и +DIM, а между +DIM и -DIM дополнительно установить резистор 100 — 500 кОм.



ВНИМАНИЕ! Не допускается соединение выводов диммирования с выводами светодиодного модуля! Драйверы могут быть объединены по цепям диммирования, если они не включены на одну нагрузку. К одному диммеру может быть подключено более 40 драйверов. Запрещается объединять цепи диммирования драйверов, работающих на общую нагрузку.

- ⊕ — заземление (желто-зеленый провод)
- L — (коричневый провод) — фаза
- N — (синий провод) — ноль
- == отдельный кабель (маркирован)
- +10 Вольт — коричневый провод
- +DIM — желто-зеленый провод
- DIM — синий провод