



КОНТУР



ТЕХНОЛОГИИ
СВЕТА

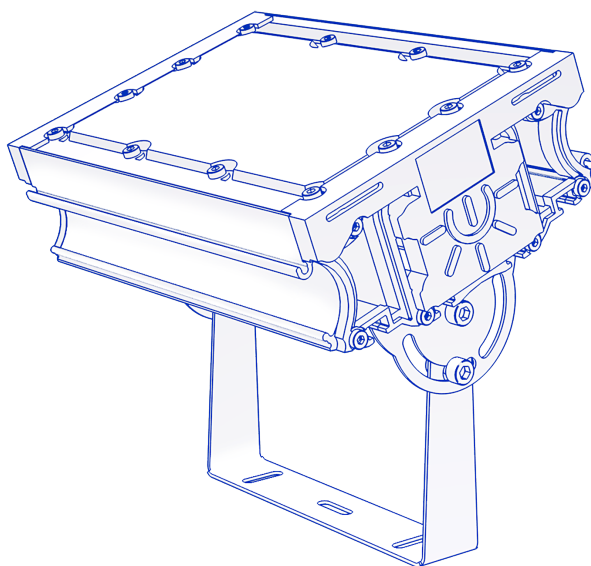
ПАСПОРТ
на изделие серии

TL-PROM FL

Светильник стационарный общего назначения
(светильник светодиодный)

ТУ 3461-001-65395541-2013

www.tl-shop.ru



[Онлайн каталог
продукции на
TL-SHOP.ru](http://TL-SHOP.ru)



OSRAM

LED Technology included



Дистрибьютор: Общество с ограниченной ответственностью «КОНТУР»
Адрес: Россия, 347939, Ростовская область, г. Таганрог, Мариупольское шоссе, 71В.
Телефон: 8 (800) 707-01-69

Производитель: Общество с ограниченной ответственностью «Технологии света»
Адрес: Россия, 347939, Ростовская область, г. Таганрог, Мариупольское шоссе, 71Л.

РАСШИФРОВКА ИНФОРМАЦИИ В НАИМЕНОВАНИИ МОДЕЛИ СВЕТИЛЬНИКА

TL-PROM	50	PR	PLUS	FL	A, B, C...
Серия «Промышленный»	Мощность	Установлены светодиоды Osram	Корпус «PLUS»	Прожектор	Дополнительные индексы

СПИСОК ДОПОЛНИТЕЛЬНЫХ ИНДЕКСОВ

Температура цвета: **5K** — 5000°, **4K** — 4000° по Кельвину
 Кривая Сил Света: (**Д**) — косинусная 120°, (**Г**) — глубокая 60°, (**К40**) — концентрированная 40°, (**К30**) — концентрированная 30°, (**К15**) — концентрированная 15°
 Диммируемый драйвер: **DIM**

ТЕХНИЧЕСКИЕ ХАРАКТЕРИСТИКИ СВЕТИЛЬНИКОВ

	Индекс мощности	Кривая сила света (рассеиватель)				
		Д	Г	к(40)	К(30)	К(15)
Мощность точная, Вт		48,2	42,4	42,8	42,8	42,5
Суммарный световой поток, лм	50	5738	5744,5	5699	5699	5582
Масса, нетто, кг.		2	2	2	2	2
Мощность точная, Вт		93	86	85,6	86	84,9
Суммарный световой поток, лм	100	11299	11489	11398	11398	11164
Масса, нетто, кг.		3,44	3,44	3,44	3,44	3,44
Мощность точная, Вт		141,2	129	128,4	129	127,4
Суммарный световой поток, лм	150	17037	17233,5	17097	17097	16746
Масса, нетто, кг.		5,22	5,22	5,22	5,22	5,22
Мощность точная, Вт		186	172	171,2	172	169,8
Суммарный световой поток, лм	200	22598	22978	22796	22796	22328
Масса, нетто, кг.		6,46	6,46	6,46	6,46	6,46
Мощность точная, Вт		279	258	256,8	258	254,7
Суммарный световой поток, лм	300	33897	34467	34194	34194	33492
Масса, нетто, кг.		9,52	9,52	9,52	9,52	9,52
Мощность точная, Вт		372	344	342,4	344	339,6
Суммарный световой поток, лм	400	45196	45956	45592	45592	44656
Масса, нетто, кг.		12,5	12,5	12,5	12,5	12,5
Мощность точная, Вт		558	516	513,6	515	509,4
Суммарный световой поток, лм	600	67794	68934	68388	68388	66984
Масса, нетто, кг.		19,7	19,7	19,7	19,7	19,7
Мощность точная, Вт		744	688	684,8	684,8	679,2
Суммарный световой поток, лм	800	90392	91912	91184	91184	89312
Масса, нетто, кг.		26,86	22,64	22,64	22,64	22,64
Мощность точная, Вт		930	860	856	856	849
Суммарный световой поток, лм	1000	112990	114890	113980	113980	111640
Масса, нетто, кг.		32,5	32,5	32,5	32,5	32,5

ХАРАКТЕРИСТИКИ ОБЩИЕ ДЛЯ ВСЕЙ СЕРИИ СВЕТИЛЬНИКОВ

Индекс CRI Для КСС Г,К40,К30,К15 - **84,5**. КСС Д - **75**
 Напряжение питания, В ... **176-264АС/250-370DC**
 Частота, Гц **45-65**
 Коэффициент мощности ИП, cos φ **~ 0,98**

Степень защиты светильника, IP **67**
 Температура эксплуатации, °С **от -40° до +40°**
 Вид климатического исполнения **УХЛ1**
 Гарантия, мес **60**

НАЗНАЧЕНИЕ

1.1. Светодиодные светильники серии TL-PROM PLUS (далее светильники) предназначены для промышленного освещения зданий для установки на подвес или монтажную поверхность посредством пово-ротного кронштейна типа «скоба» с возможностью регулирования угла направления светового потока в диапазоне от 0° до 90°.

1.2. Светильники сертифицированы и изготавливаются в соответствии с ТУ 3461-001-65395541-2013, Декларация соответствия ТС №RU Д- RU.АЛ32.В.06794 от 09.10.2015г.

1.3. Светильники соответствуют требованиям безопасности ТР ТС 004/2001 «О безопасности низковольтного оборудования», утверждено Решением Комиссии Таможенного союза 09 декабря 2011 года №879.

1.4. Светильники изготавливаются в исполнении УХЛ категории размещений 1 по ГОСТ 15150.

ТЕХНИЧЕСКИЕ ХАРАКТЕРИСТИКИ

2.1. Класс защиты от поражения электрическим током — 1.

Питание осуществляется от сети 220В, 50 Гц.

КОМПЛЕКТ ПОСТАВКИ

3.1 Светильник – 1 шт, распределительная коробка – 1 шт, клемник, крепление светильника паспорт – 1 шт. (один на каждую упаковку). Модели 800, 1000 комплектуются: страховочный трос 1,5 м - 2 шт, зажим канатный - 4шт, зажим канатный (втулка) - 4 шт.

ТРЕБОВАНИЯ ПО ТЕХНИКЕ БЕЗОПАСНОСТИ

4.1. Установку и чистку светильника производить только при отключенном питании.

4.2. Светильники выполнены по 1 классу защиты от поражения электрическим током и должны быть надежно заземлены.

ПРАВИЛА ЭКСПЛУАТАЦИИ

5.1. Эксплуатация светильника производится в соответствии с «Правилами технической эксплуатации электроустановок потребителей».

5.2. Запрещается, во избежание несчастных случаев, производить ремонт, чистку светильника и замену ИПС в светильнике без отключения напряжения в линии питания светильников.

Не использовать в агрессивных средах.

ИНСТРУКЦИЯ ПО МОНТАЖУ

ВНИМАНИЕ: Все работы по монтажу осуществлять только при отключенном напряжении питания.

6.1. Распакуйте светильник.

6.2. Выполните разметку и подготовку монтажных отверстий.

6.3. Установите крепеж (в комплект не входит).

При выборе крепежа учитывайте материал и тип опорной поверхности.

6.4. Закрепите светильник, установите страховочные троса на монтажной поверхности одним концом, а вторым на креплении светильника.

6.5. Присоедините провода питания и заземляющий провод к соответствующим зажимам клеммной колодки в соответствии с указанной полярностью.



заземление (желто-зеленый провод),

L (коричневый провод) – фаза,

N (синий провод) – ноль

ВНИМАНИЕ

- 7.1. Нарушение правил установки угрожает безопасной эксплуатации изделия и влечёт утрату гарантийных обязательств.
- 7.2. Продавец оставляет за собой право вносить любые конструктивные изменения в выпускаемую им продукцию, при этом не нарушая основных технических показателей, без предварительного уведомления об этом. Безопасность эксплуатации светотехнического оборудования обеспечивается тщательным соблюдением настоящей инструкции. В связи с этим ее следует сохранять и передавать пользователям, осуществляющим монтаж указанных светильников.

ГАРАНТИЙНЫЕ ОБЯЗАТЕЛЬСТВА

- 8.1. Гарантийный срок эксплуатации 60 месяцев со дня отгрузки при соблюдении потребителем условий эксплуатации
- 8.2. Срок службы светильников при нормальных климатических условиях, при соблюдении правил монтажа и эксплуатации составляет не менее 10 лет.
- 8.3. Претензии за дефекты, появившиеся в течении гарантийного срока из-за небрежного хранения, транспортирования, при нарушении правил эксплуатации, установки или обслуживания не принимаются.
- 8.4. Производитель обязуется произвести гарантийный ремонт вышедшие из строя светильников в течении 5 лет со дня отгрузки, при условии соблюдения пользователем правил эксплуатации изделия и отсутствии признаков механических повреждений и нарушения правил электропитания устройства.
- 8.5. В случае выхода из строя во время гарантийного срока, при соблюдении правил эксплуатации потребитель обязан:
- при обнаружении дефектов и недостатков продукции по качеству Покупатель извещает в письменном виде об этом Продавца, с помощью уведомления и приложенных к нему фотографий с полным описанием брака.
 - предъявить претензии в установленном порядке по адресу: 347900, РФ, Ростовская область, г. Таганрог, Мариупольское шоссе, 71 Л, ООО «Технологии света».
- 8.6. Гарантийный ремонт не производится в случае:
- нарушения потребителем правил эксплуатации, в том числе превышения питающих и вводных напряжений и частоты, что привело к пробое защитных цепей питания и неисправности высококачественных входных каскадов, использования не предусмотренных инструкцией входных и сетевых шнуров, щупов и др.
 - наличия механических повреждений, в том числе, трещин, сколов, разломов, разрывов корпуса или платы и т.п.; тепловых повреждений, в том числе, следов паяльника, оплавления, брызг припоя и т.п.; химических повреждений, проникновения влаги внутрь прибора, в том числе, окисления, разъедания металлизации, Следов коррозии или корродирования, конденсата или морского соляного тумана и т.п.;
 - наличия признаков постороннего вмешательства, нарушения заводского монтажа;
 - использование устройства в зонах повышенного воздействия электромагнитных полей.
- 8.7. Выход из строя светильника в результате эксплуатации в агрессивных средах не является гарантийным случаем.

УТИЛИЗАЦИЯ

- 9.1. По истечении срока службы светильники разобрать на детали, рассортировать по видам материалов и сдать в специализированные организации по приемке и переработки вторсырья.

СВЕДЕНИЯ О ПРИЁМКЕ

- 10.1. Светильник соответствует ТУ 3461-001-65395541-2013 и признан годным к эксплуатации

Дата выпуска _____

Упаковщик _____

м. п.